

Carros de servicio Carro de servicio 3 planos con manilla, 600 mm

ARTÍCULO # _____

MODELO # _____

NOMBRE # _____

SIS # _____

AIA # _____



361202 (STR603WH)

Carro de servicio con 3
estantes, 600mm, con asa

Descripción

Artículo No. _____

Construido en acero inox. AISI 304. Estructura en tubo de 25mm, completamente soldado. Los estantes son sin costuras y silenciosos, con bordes hacia arriba. Los estantes están soldados a la estructura. Los tiradores son una extensión de la estructura. 4 ruedas giratorias de 125mm, dos con freno, con paragolpes gris de plástico en las ruedas. Tamaño de las estanterías: 600x600, para acomodar cestas de lavavajillas. Capacidad de carga: 100 kg, uniformemente distribuidos.

Características técnicas

- Estructura en tubo de acero inoxidable de 25 mm de diámetro totalmente soldada.
- Capacidad de carga de 100 kg distribuida de modo uniforme.
- Estantes insonorizados con bordes de doble plegado soldados a la estructura.
- Estantes de 600x600 mm.
- La manilla robusta y ergonómica es una prolongación de la estructura de carga.
- 4 ruedas giratorias de 125 mm de diámetro con paragolpes, dos con freno.

Construcción

- Construido completamente en acero inoxidable AISI 304.

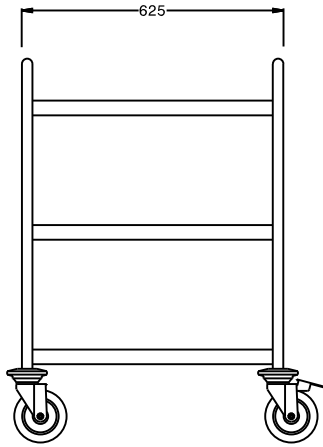
Aprobación: _____



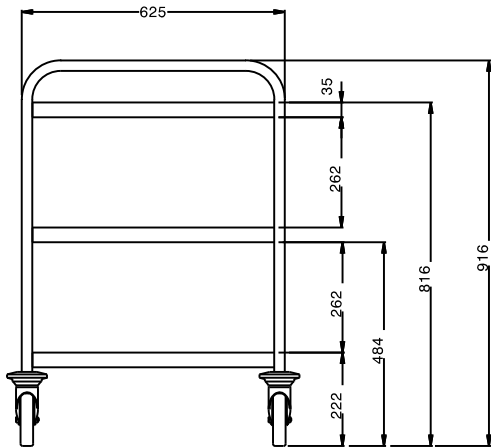
Electrolux
PROFESSIONAL

Carros de servicio Carro de servicio 3 planos con manilla, 600 mm

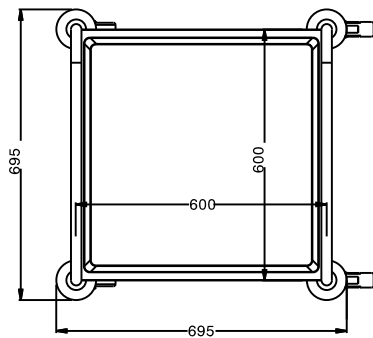
Alzado



Lateral



Planta



Info

Dimensiones externas, ancho	
361202 (STR603WH)	695 mm
Dimensiones externas, fondo	695 mm
Dimensiones externas, alto	916 mm
Material de la rueda:	Cincado
Diámetro de la rueda	Ø 125
Peso neto	22 kg

Carros de servicio
Carro de servicio 3 planos con manilla, 600 mm

La Empresa se reserva el derecho de modificar especificaciones sin previo aviso

2024.04.23